

C4S

Tratamiento de Agua

sin químicos

Modelos C4S 0.5 - 100

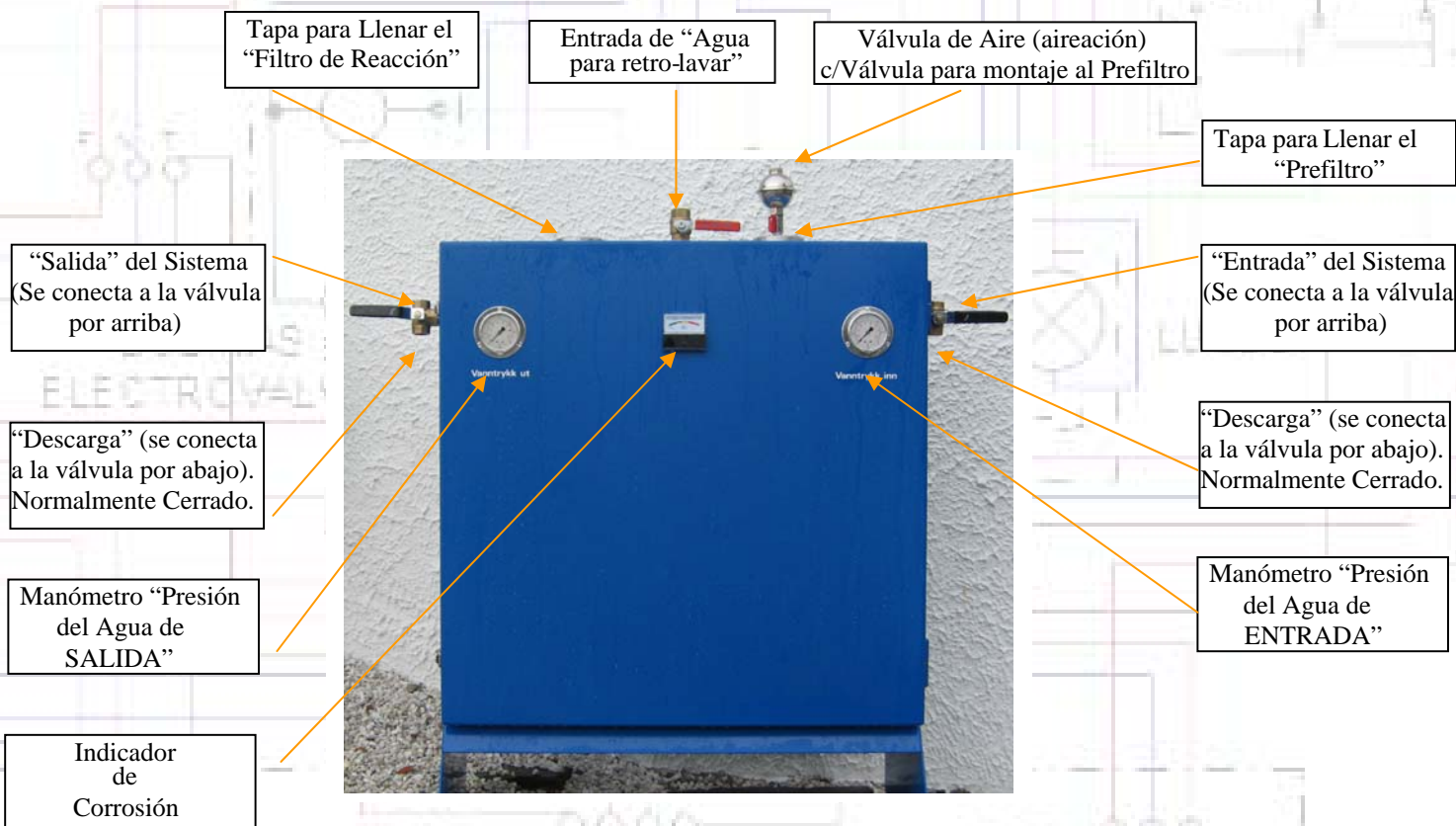


RELES AUXILIARES

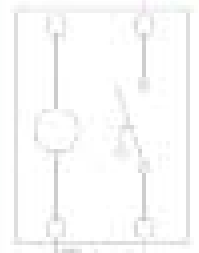
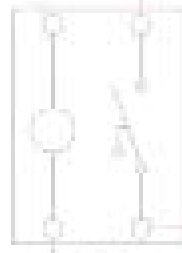
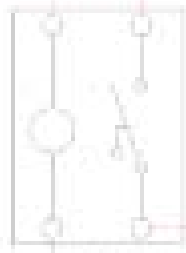
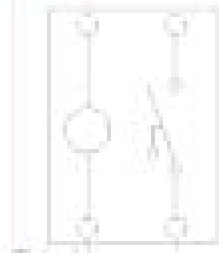
1. INSTALACIÓN

Lugar de Montaje

El sistema C4S está diseñado para instalarse en una pared o de pie en el piso, según sea es el más adecuado para el lugar de la instalación. El sistema C4S se instala en configuración de bypass ("SideStream") aprox. el 10% del flujo principal) y después de la bomba principal de circulación instalada en la planta de frío o calor. Es decir la entrada del C4S se conecta con un bypass saliendo de la bomba principal (donde la presión es mayor), y la salida del C4S se conecta con un bypass hasta la entrada de la bomba principal (donde hay succión). Se requiere un mínimo de presión diferencial en la bomba de circulación de 1 bar (diferencia entre presión de entrada y de salida). Si la presión diferencial es menor que 1 bar, es necesario instalar una bomba propia (Bomba Booster) de circulación para el sistema C4S.



RELES AUXILIARES



Manejo de Válvulas / Posición

Posición de Operación: V.3 Cerrado

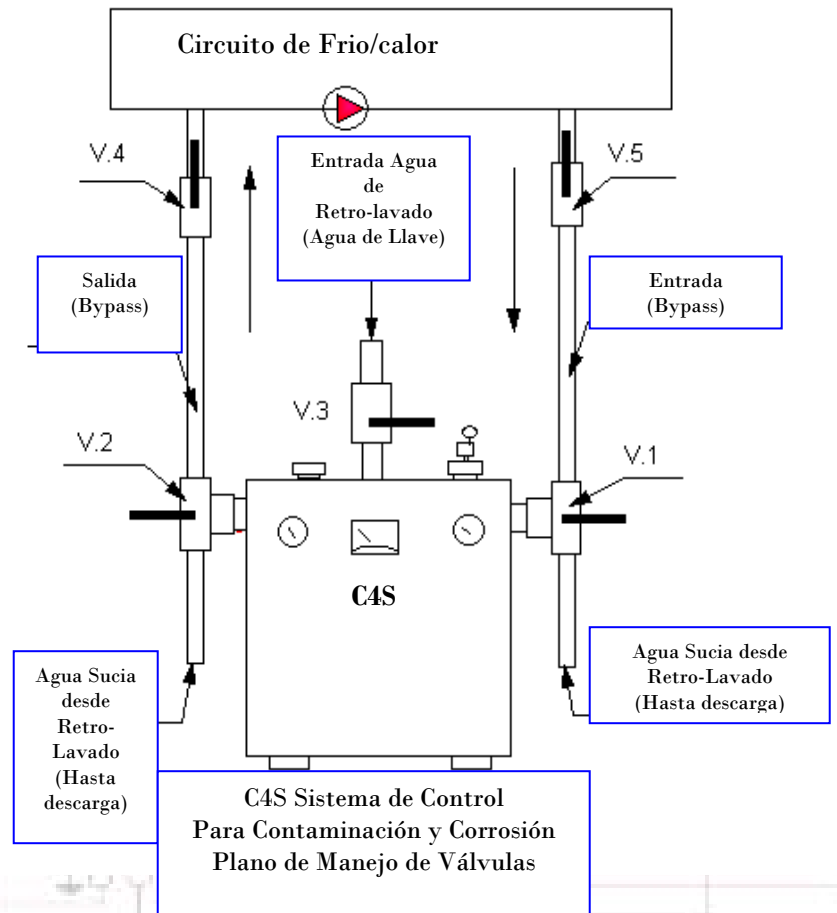
Ponga V.1, V.2 en posición correcta

Abrir Válvulas - V.4 y V.5

Válvula antes del Ventilador de Aire siempre abierta

Retro-Lavado:

1. Cierre la válvula de bola antes del Ventilador de Aire.
2. Cierre válvulas V.4 y V.5.
3. Abra Válvula V.1 (Prefiltro) (indicación en manilla)
4. Abra Válvula V.3 y lave por 5 minutos o hasta que el agua salga limpia.
5. Abra Válvula V.2 (Filtro de Reacción), ajuste la válvula V.1 en posición correcta (indicación en manilla) y lave por 5 minutos o hasta el agua salga limpia.
6. Cierre V.3 (agua de retro-lavado).
7. Ajuste la válvula V.2 en posición correcta (indicación en manilla) (Filtro de Reacción)
8. Abra la válvula antes de la Ventilador de aire
9. Abra las válvulas V.4 y V.5. Ahora el sistema volvió a la posición de operación!



PUNTOS DE CONEXION

RELES AUXILIARES



Taller - Bodega de CAS – Cerca de Stavanger, Noruega



Ingeniero en Cargo del Proyecto de Investigación CAS - Noruega



Sistema CAS instalado en circuito de una Caldera



Instalación de 2 Sistemas en Hotel Victoria (cadena Rica Hotels – Oslo)



Instalación de 4 Sistemas CAS en la empresa Aker Solutions (Stavanger)



New Ultra-Compact model

PUNTOS DE CONEXION